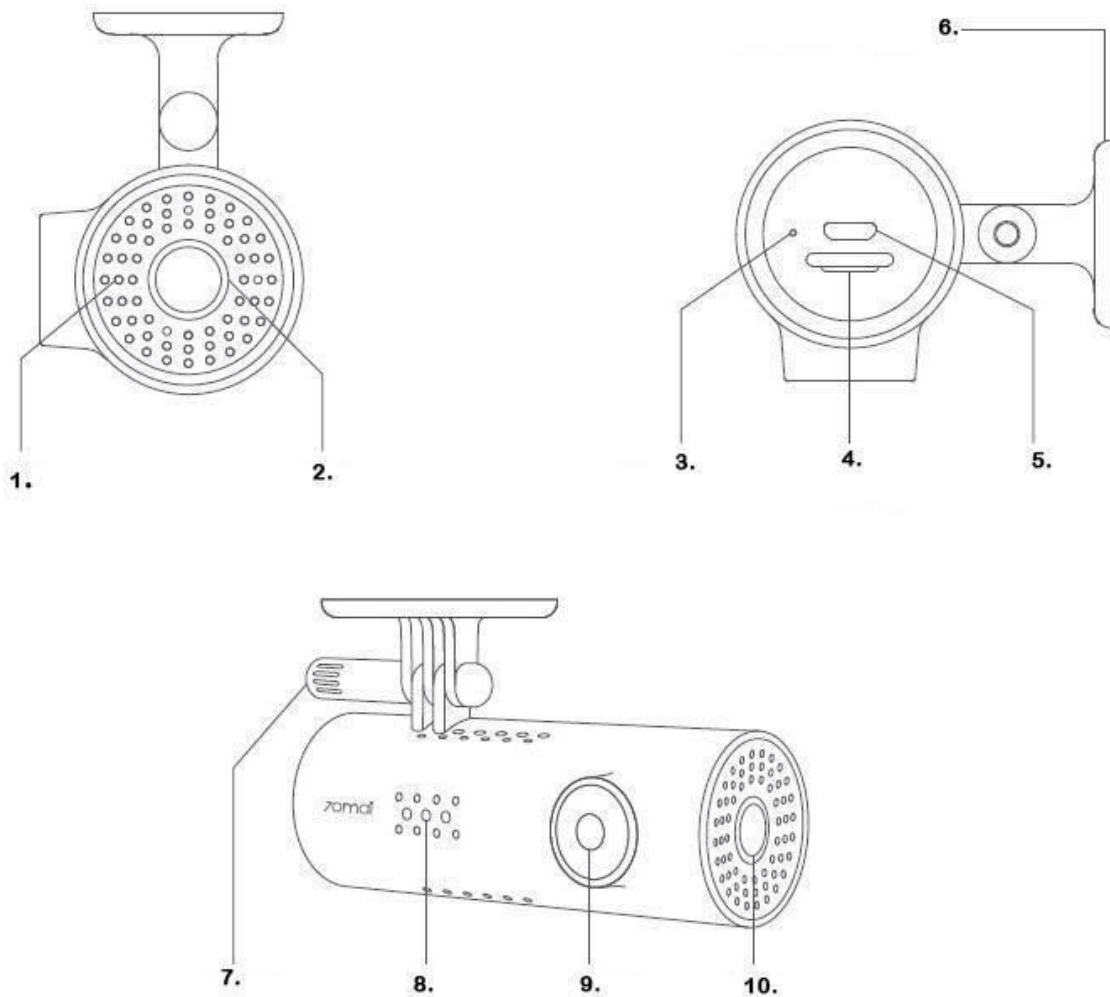


XIAOMI MI 70MAI SMART WIFI KOJELAUTAKAMERA





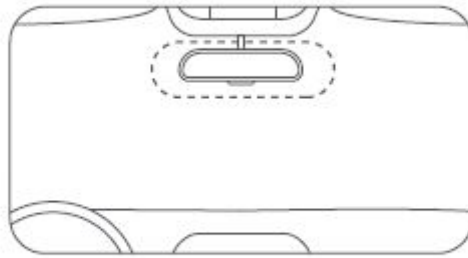
1. Mikrofoni
2. Indikaattori
3. Resetointi
4. TF-korttipaikka
5. USB-portti
6. Kiinnitin osa
7. Ruuvi
8. Kaiutin
9. Kamera
10. Virtanäppäin

Asennus

1. Asenna sähköstaattinen tarra

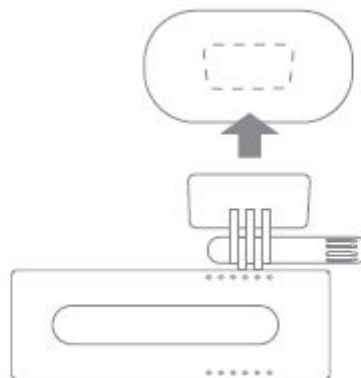
Puhdista tuulilasi ja aseta sähköstaattinen tarra suositellulle alueelle kuvan osoittamalla tavalla.

Varmista, että olet poistanut ilmakuplat tarran ja lasin välissä.



2. Kiinnitä kamerakiinnike tuulilasiin

Irrota suojakuori kiinnikkeestä ja kiinnitä jalustan alusta elektrostaattisen tarran keskelle. Varmista, että kojelautakameran runko on yhdensuuntainen maan kanssa. Kiinnitä se sähköstaattiseen tarraan painamalla kiinnikettä tiukasti.



3. Kytke USB-kaapeli savukkeensytyttimen pistorasiaan

Kohdista kaapeli tuulilasin yläreunaan ja kiinnitä se matkustajan sivua ja käsinekoteloa pitkin kuten näytettynä oikealla. Kytke kaapeli virtalähteeseen ja työnnä sovitin savukkeensytyttimen pistorasiaan.

Keskeiset toiminnot

Kojelautakameralla on vain yksi näppäin, joka on virtapainike. Eri toimintoihin pääsee painamalla virtapainiketta useita kertoja riippuen toiminnosta

Toiminta	Funktio
Paina kerran	Pistä Wi-Fi on / off
Kolme kertaa putkeen	Formatoi muistikortti
Paina viisi kertaa putkeen	Resetoi tehdasasetuksiin
Paina ja pidä	Pistä kojelautakamera kiinni
Paina hetken	Pistä kojelautakamera päälle

Äänikomennot

Kojelautakamera mahdollistaa nopean hallinnan äänikomentojen avulla. Jos puhuu pikakomennolla, se käynnistää vastaavan toiminnon. Se tukee seuraavia äänikomentoja:

Äänikomennot	Funktio
Ota valokuva	Otaa nopeasti valokuvan
Nauhota videota	Nauhoittaa onnettomuusvideoleikkeen ja tallentaa sen tapahtumakansioon erikseen

Käyttöopas

Skannaa alla oleva QR-koodi saadaksesi online-käyttöoppaan. Käytä tuotetta käyttöoppaan ohjeiden mukaisesti.



Asenna APP

Käytä tuotetta 70mai-sovelluksen kanssa. Lataa ja asenna sovellus etsimällä ”70mai” Google Play Kaupasta (Android) tai App Storesta (iOS). Tai voit ladata sovelluksen skannaamalla alla olevan QR-koodin:



70mai Smart Kojelautakamera 1S Wi-Fi hotspot:

Hotspotin nimi: 70mai_d06_XXXX (Tarkista hotspot-nimi laitteesta.)

Oletussalasana 12345678

Katso verkkokäyttöoppaasta yhteyden luominen.