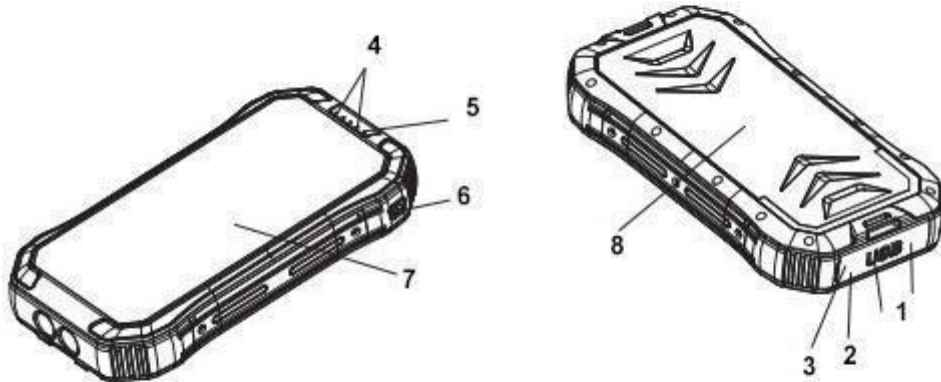


**VESITIIVIS AURINKOVIRTAPANKKI LANGATTOMALLA LATURILLA
- 30000MAH**

Käyttöopas

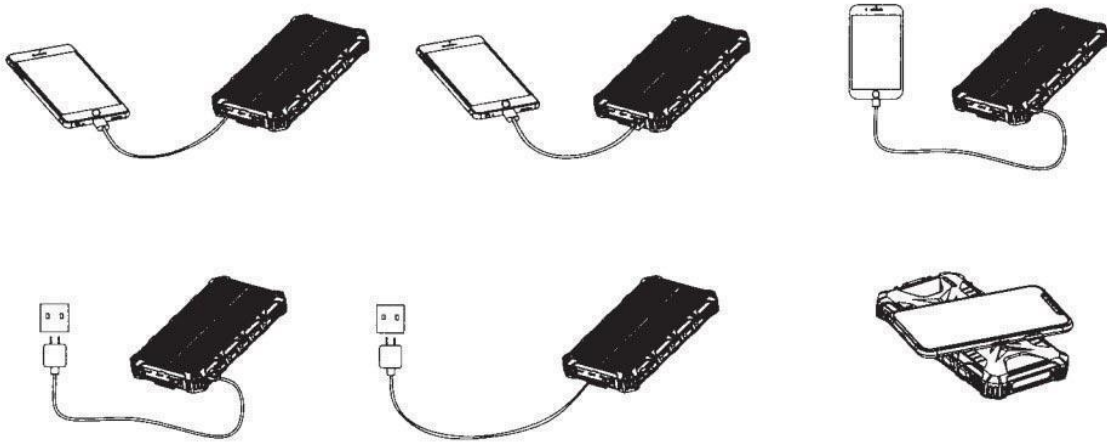


Tuotetiedot



1. USB-A-lähdöt (DC 5V, Max 3A)
2. MicroUSB-tulo (DC 5V, max 2A)
3. Type-C lähtö/tulo (DC 5V, 3A Max)
4. LED-virran merkkivalo
5. Aurinkoenergian latauksen ilmaisin
6. Virtanappi
7. Aurinkopaneeli
8. Langaton lataus

Käyttöohjeet:



Lataa virtapankki aurinkopaneelin kautta asettamalla virtapankki suoraan auringonpaisteeseen ja varmistamalla, että aurinkopaneeli on itse aurinkoa kohti. Aurinkovirtalatauksen merkkivalo muuttuu vihreäksi latauksen aikana ja siniseksi, kun virtapankki on ladattu täyteen.

Huomautus: aurinkopaneelia tulee käyttää vain hätälatauksessa. Sen ei pitäisi olla ensisijainen latauslähde, koska pitkäaikainen altistuminen auringolle voi vahingoittaa virtapankkia.

MicroUSB- / Type-C-virtapankin lataus: liitä virtapankki virtajohtoon mikro-USB- tai USB-C-kaapelilla ja liitä se sitten virtalähteeseen. Lataus alkaa automaattisesti. Käytä laturia, jonka lähtöjännite on 5–5,5 V.

Huomaa: tämä virtapankki ei lataa laitettasi Type-C-lähdön kautta latauksen aikana, koska MicroUSB ja Type-C eivät voi toimia samanaikaisesti.

LED-tilan merkkivalojen opas:

- 100 % (täysin ladattu virtapankki): kaikki neljä LEDiä palavat (tasainen sininen väri)
- 75 % - 99 %: kolme LEDiä palaa, yksi vilkkuu
- 50 % - 75 %: kaksi LEDiä palaa, yksi vilkkuu
- 25% - 50%: yksi LED palaa, yksi vilkkuu
- 0% - 25%: yksi LED vilkkuu

Lataa laitteesi tämän virtapankin kautta liittämällä se virtapankkiin vastaavalla kaapelilla. Lataus alkaa automaattisesti. Virtapankki sammuu automaattisesti 35 sekunnin kuluttua, kun laitetta ei ole kytketty. Jos haluat ladata useita laitteita samanaikaisesti, virtapankki on siten ladattava täyteen.

LED-taskulampun käyttöohjeet

1. Paina virtapainiketta kahdesti kytkeäksesi LED-taskulamppu päälle
2. Ota varoitusvalo-tila käyttöön kytkemällä taskulamppu päälle ja painamalla sitten virtapainiketta kerran
3. Siirry SOS-valotilaan kytkemällä taskulamppu päälle, painamalla virtapainiketta kerran ja sitten uudelleen
4. Sammuta LED-taskulamppu kahdesti painamalla virtapainiketta