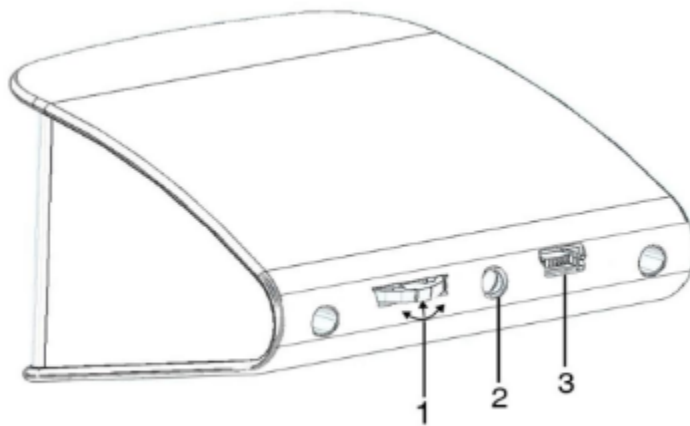


T600 yleiskäyttöinen digitaalinen auton HUD-nopeusmittari



Tiedot:

- Näytön koko: 2,2"
- Ympäristön lämpötila: -40c- + 80c
- Ilmanpaine 86-106 KPa
- Suhteellinen kosteus: 10–95 %
- Ympäristömelu ≤ 60 dB (A)
- Hälytysäänen taso: ≥ 30 dB (A)
- Käyttöjännite: 9V ~ 16Vdc (12Vdc / 400mA)
- Tuotteen koko: 73*68*46(cm)
- Tuotteen paino: 50g



1. Asetuspainike (vasen, oikea, pitkä painallus)
2. Valoanturi
3. USB-portti

Painikkeiden toimintojen asetus:

1. Pystysuuntainen lyhyt painallus (vapauta painamalla valitsinta)
 - Vaihda näyttötilaa
 - Vahvista valikko avattuasi valikon
2. Paina vasemmalle
 - Vaihda vasemman alueen toimintoja
 - Muuta toimintoasetusta valikkoon siirtymisen jälkeen
3. Paina oikealle
 - Vaihda oikeat aluetoiminnot
 - Muuta toimintoasetusta valikkoon siirtymisen jälkeen
4. Pitkä painallus
 - Kun olet siirtynyt valikkoon ja tehnyt asetuksen, paina pitkään 5 sekunnin ajan pysyäksesi ja poistuaksesi

Paina vasemmalle/oikealle vaihtaaksesi toimintoja:

- VLT-jännite; DIR-Ajosuunta; RTC-paikallinen aika
- TIM-ajoaika; DIS-Yksittäinen ajomatka; ALS-korkeus
- GPS-käytettävissä olevat satelliitit;

Ajotesti

1. Nopeustesti:
 - Ajoneuvon nopeuteen käytetty aika 0-100 km/h
2. Jarrutesti:
 - Aika ja etäisyys ajoneuvosta yli 100-0 km/h

Asetukset:

- Paina pitkään siirtyäksesi asetustilaan, paina oikealle valitaksesi valikon ja paina lyhyesti vahvistaaksesi. Kun asetus on valmis, poistu painamalla pitkään.

1. Kielisarja: CN-yksinkertaistettu kiina, TW-perinteinen kiina, EN-englanti
2. Äänikytin: kytke summeri päälle/pois päältä
3. Nopeushälytys: oletusarvo on 150 km/h, voit muuttaa sitä painamalla sitä vasemmalle vähentääksesi ja oikealle lisätäksesi
4. BAT-hälytys: oletusarvo on 10,5 V, se hälyttää, kun akun jännite on alle 10,5 V
5. Nopeussäätö: pakollinen, jos tapahtuu virhe (käytä oletusarvoa 107-5=102)
6. Nopeuden nolla-asetus: ajoneuvon nopeus ei palaa nolnaan auton pysähtymisen jälkeen (sääda HUD arvoon 6 km/h)
7. Jännitteen virheen säätö: hienosäätö, kun jännite on väärä kojelaudan jännite
8. Vaihda väriä 1: muuta nopeuden väriä päänäytössä
9. Vaihda väriä 2: muuta näytön vasemman puolen toimintojen väriä
10. Vaihda väriä 3: muuta näytön oikeanpuoleisten toimintojen väriä
11. Kirkkaus: oletus on automaattinen kirkkauden säätö
12. Nopeusyksikkö: km/h, mph
13. Aikateho: ei vaikutusta, kun tupakansytytin on kytketty virtalähteeseen
14. Unijännite: ei vaikutusta, kun tupakansytytin on kytketty virtalähteeseen
15. Ajan säätö: Kun laite löytää satelliitin onnistuneesti, sääda laitteen aika paikalliseen aikaan ja poistu
16. Tehdasasetus: nolaa asetus painamalla lyhyesti