

# Käyttöopas Selfie-tikulle Gimbaalisella vakaimella ja Tripod-jalustalla L08

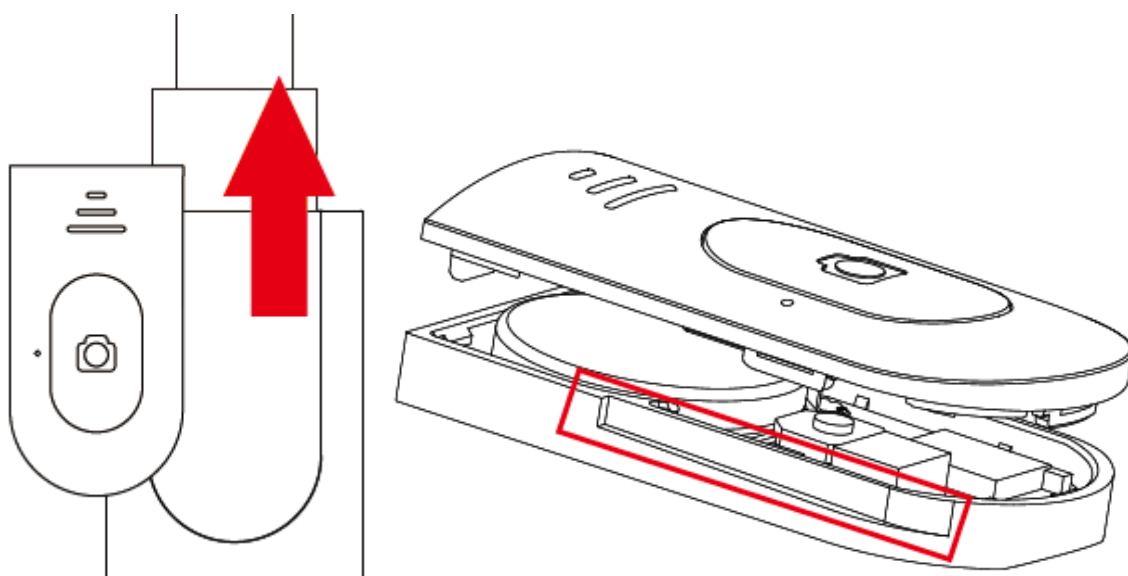


## Tiedot:

- Materiaali: Alumiiniseos
- Paino: 200g
- Ladattava akku (CR1632)
- Jännite: 5V
- Pituus: 19cm taitettuna, 86cm jatkettuna
- Pidikkeen mitat: 76mm - 85mm

## Aseta paristo kaukosäätimeen (vaihda)

Irrota kaukosäätimen itsepidikkeestä vetämällä vipua ja liu'uttamalla ylöspäin. Kun kauko-ohjaimen kansi on poistettu, se voidaan avata molempien sivujen urista.



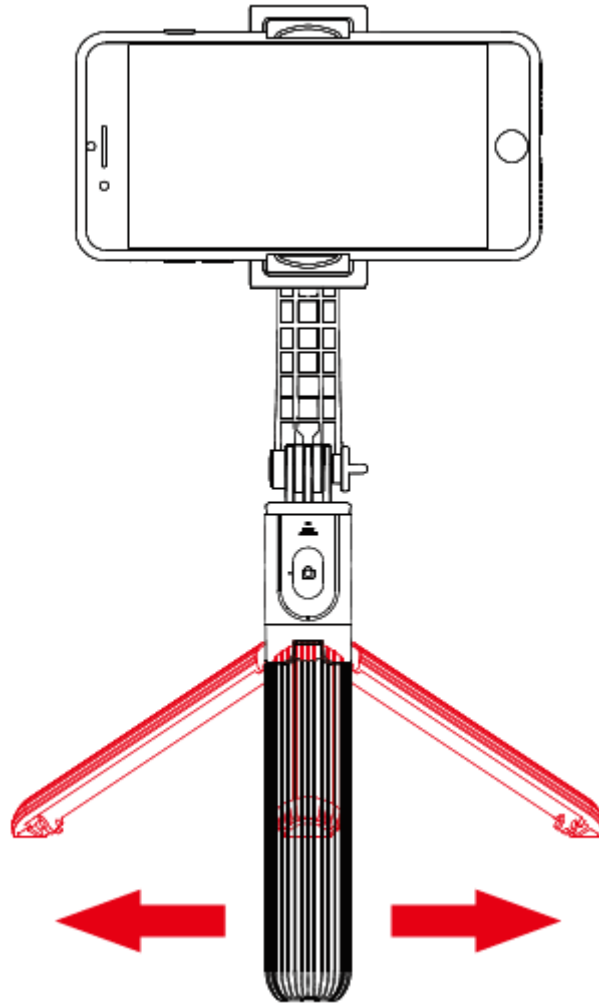
## Kuinka käyttää

Käynnistä gadget painamalla pitkään painiketta 2 sekunnin ajan. Kun se palaa, LED-merkkivalo vilkkuu ja selfie-tikku siirtyy sitten pariliitostilaan. Etsi puhelimesi Bluetooth-asetuksista "Gimbaali Selfie" ja muodosta sitten pari. Yhdistämisen jälkeen LED-merkkivalo sammuu. Ota kuva napsauttamalla kaukosäätimen painiketta kerran ja LED vilkkuu kerran.

Jos pariliitälaitetta ei löydy 180 sekunnin ajan, selfie-tikku sammuu sitten automaattisesti. Lisäksi kun pariliitos ei ole käynnissä 600 sekuntia, selfie-tikku sammuu myös automaattisesti.

Sammuta selfie-tikku manuaalisesti pitämällä painiketta painettuna 3 sekunnin ajan. LED-merkkivalo vilkkuu 3 kertaa ja selfie-tikku sitten sammuu.

Voit avata selfie-tikun ja muuttaa sen jalustaksi avaamalla kahvan vain ulospäin.



### **Gimbaaliominaisuuden käyttö**

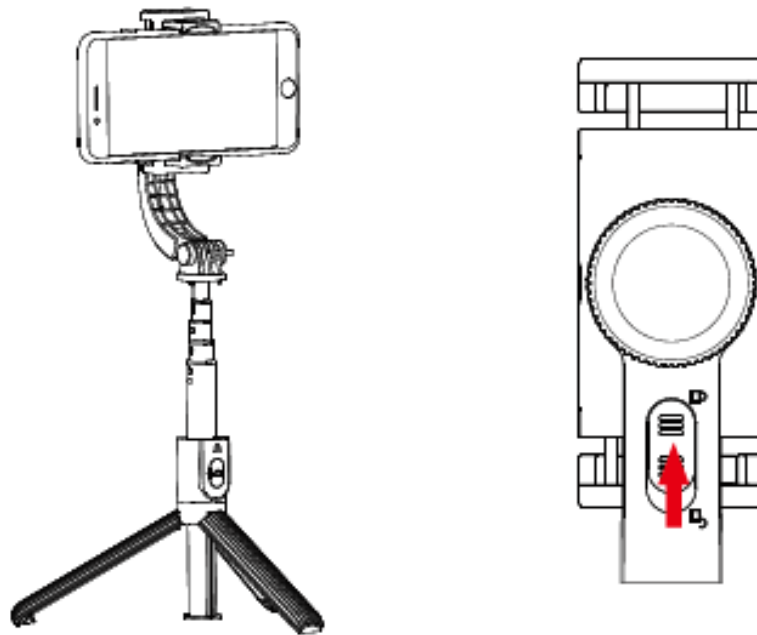
Kun olet asettanut puhelimen pidikkeeseen, pidä Pan-tilt-painiketta painettuna 5 sekunnin ajan käynnistääksesi vakaintoiminnon. Kytke vakaintoiminto pois päältä pitämällä painiketta painettuna 3 sekunnin ajan.

Käynnistyksen jälkeen vihreä valo vilkkuu, kunnes vakain tasapainottuu ja siirtyy vakaaseen tilaan. Jos heilutat kahvaa tai siirrät sitä vasemmalle ja oikealle, puhelin pysyy aina samassa suunnassa ja kulmassa.

Voit vaihtaa vakaimen vaaka- ja pystytilan välillä painamalla kannattimen virtapainiketta. Voit myös asettaa kulman manuaalisesti kääntämällä sitä yli 45 astetta ja 2 sekunnin kuluttua kärkiosa kiertyy automaattisesti 90 astetta.

### **Käytä selfie-tikkutilaa**

Kun panorointi kallistetaan pois päältä, pyyhkäise lukituksen avainta kääntääksesi selfie-tikku jalustaksi, kuten kuvassa.



Kun akun varaus on vähissä, punainen valo vilkkuu muistuttamaan sen lataustarpeesta. Voit tehdä sen käyttämällä mikroUSB-kaapelia ja lataamalla selfie-tikkua. Kun lataus on alkanut, punainen valo palaa, kunnes selfie-tikku on täyteen ladattu.

**Micro USB**

