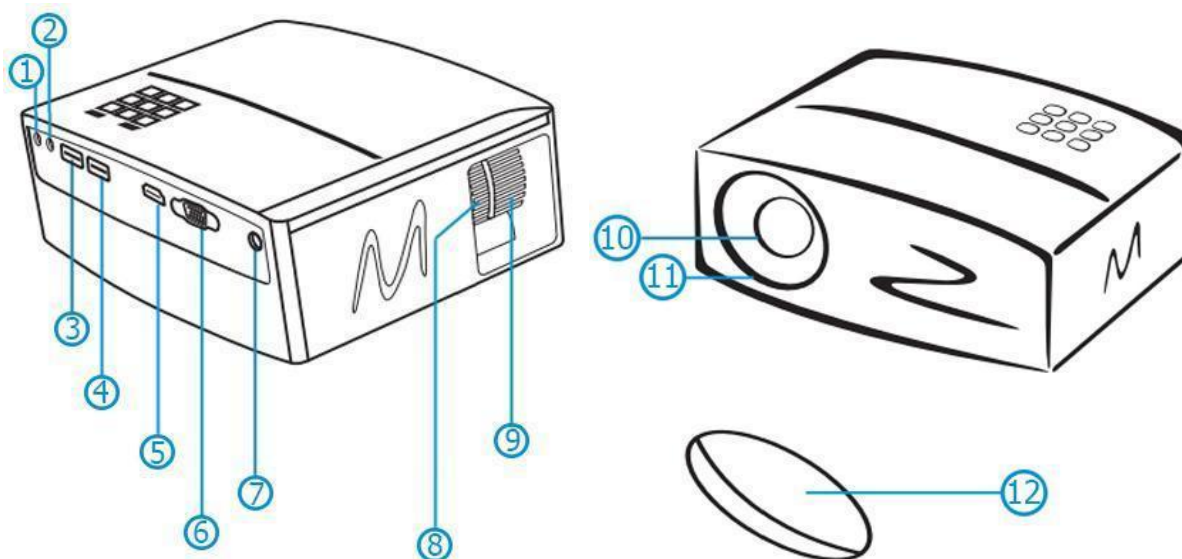


Käyttöopas Kannettavalle Full HD LED Miniprojektorille GP80



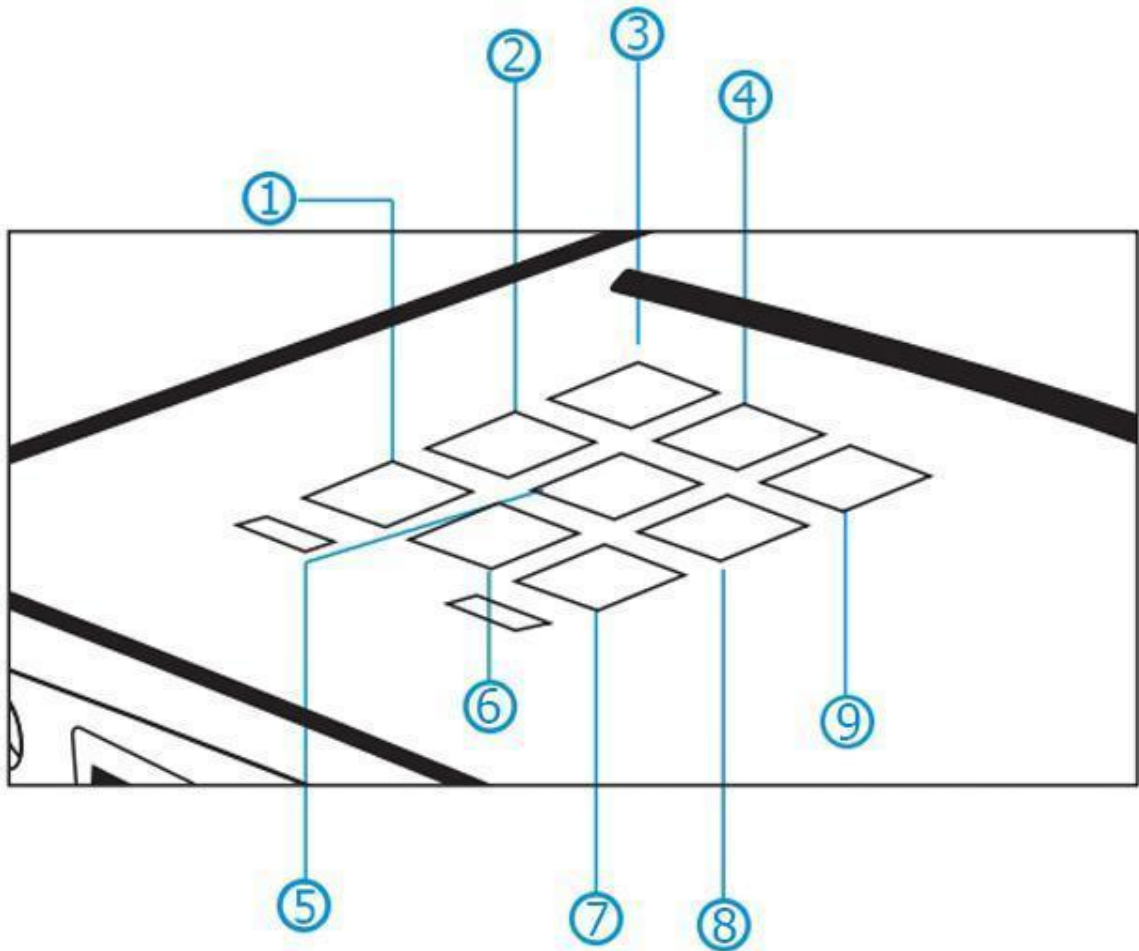
Tiedot:

- Malli: GP80
- LED-valot: 42W, 18K värilämpötila, jopa 50 tuhatta t toiminta-aikaa
- Fyysinen resoluutio: 1280 x 720 pikseliä
- Kirkkaus: jopa 3500 LED-lumina
- Kuvakoko: 50-120" (150 ~ 350cm)
- Kuvasuhde: 16:9/4:3
- Kontrastisuhde dynaamisella: 10000:1
- Näytön väri: 1,07 miljardia väriä
- Linssi: F=125 mm
- Tarkkuustuki: VGA - 4K (3840 x 2160)
- Integroitu mediasoitin
- Stereokaiutin: 1x5W
- Portit: 2xUSB, HDMI, AV
- Virtalähde: AC 100~240V 50/60Hz
- Mitat 200 x 158 x 80 mm
- Paino: 0,99 kg



1. Audio ULOS
2. AV (RCA)
3. USB Sisään 1
4. USB Sisään 2
5. HDMI
6. VGA

7. DC Sisään
8. Näppäinkorjain
9. Tarkennus
10. Tarkennus
11. Linssit
12. Linssisuoja



1. Lähde
2. Äänenvoimakkuus alas
3. Valikko
4. Ylös
5. Enter/OK
6. Alas
7. Palaa
8. Äänenvoimakkuus ylös
9. On/Off

Kuinka käyttää

1. Käynnistä projektori painamalla kaukosäätimen tai projektorin virtapainiketta. Jos liittää sen USB-liitännän kautta, näyttöön avautuu tila, jossa voit valita tilan.
2. Paina Source-painiketta tai paina kaukosäätimen Input-painiketta ja valitse haluttu tulolähde.
3. Sijoita projektori vakaalle pinnalle ja tarkenna kuvaa. Käännä tarkennusnuppia, kunnes kuva on selkeä.
4. Säädä äänenvoimakkuutta projektorin tai kaukosäätimen painikkeilla