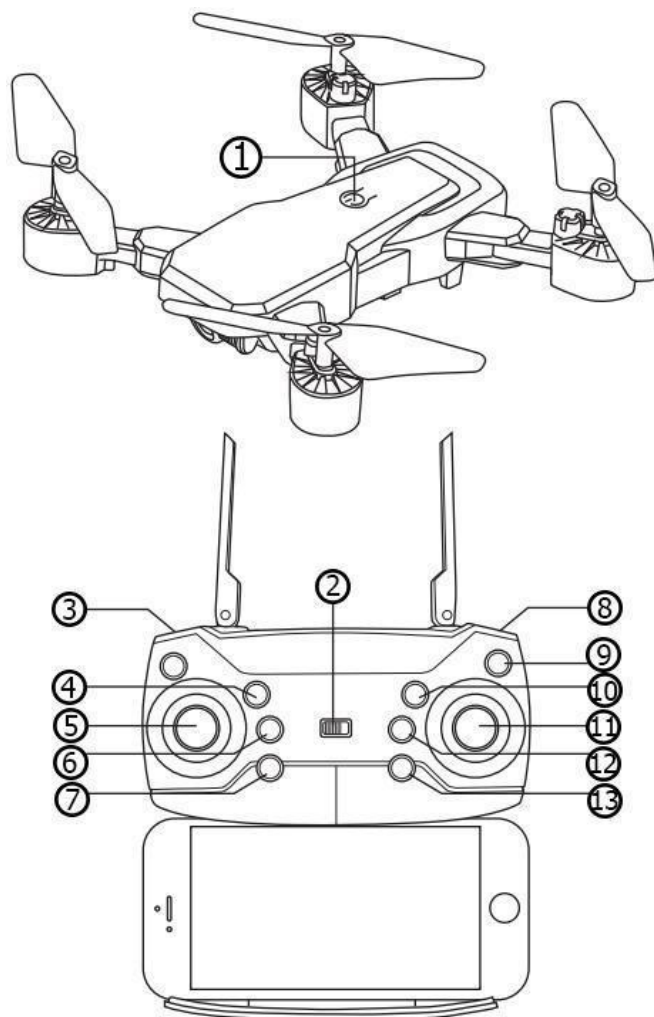


**Käyttöopas Lansenxi LS11 taitettavalle
WiFi FPV lennokille 4K HD
Kaksoiskameralla & Kaukosäätimellä**



Tiedot:

- Malli: LS11
- Kaukosäädin: 2,4 GHz WiFi, älypuhelin
- Ohjausetäisyys: jopa 100m (RC:llä)
- Kameran: 4K HD edessä ja pohjassa
- Näkökenttä: 120 astetta (laajakulma)
- Moottori: 816 ytimetön
- Lennokin akku: 1800 mAh 3,7 V
- Lentoaika: 18-25 minuuttia
- Kaukosäätimen paristo: 3 x AA 1,5 V paristot (ei sisälly)
- Latausaika: noin 90 minuuttia
- Lennokin koko (taitettuna): 14 cm x 15 cm x 6 cm
- Lennokin koko (taittamatta): 22 cm x 25 cm x 6 cm



1. On/Off
2. Kytin

3. Korkeanopeuksinen
vaihte
4. Hands-free tila

5. Kaasun säädin
6. Nousupainike
7. Laskeutumispainike
8. Pyörivä painike
9. Oikea hienosäätö

10. Vasen hienosäätö
11. Suuntaohjaus
12. Eteenpäin hienosäätö
13. Takana hienosäätö

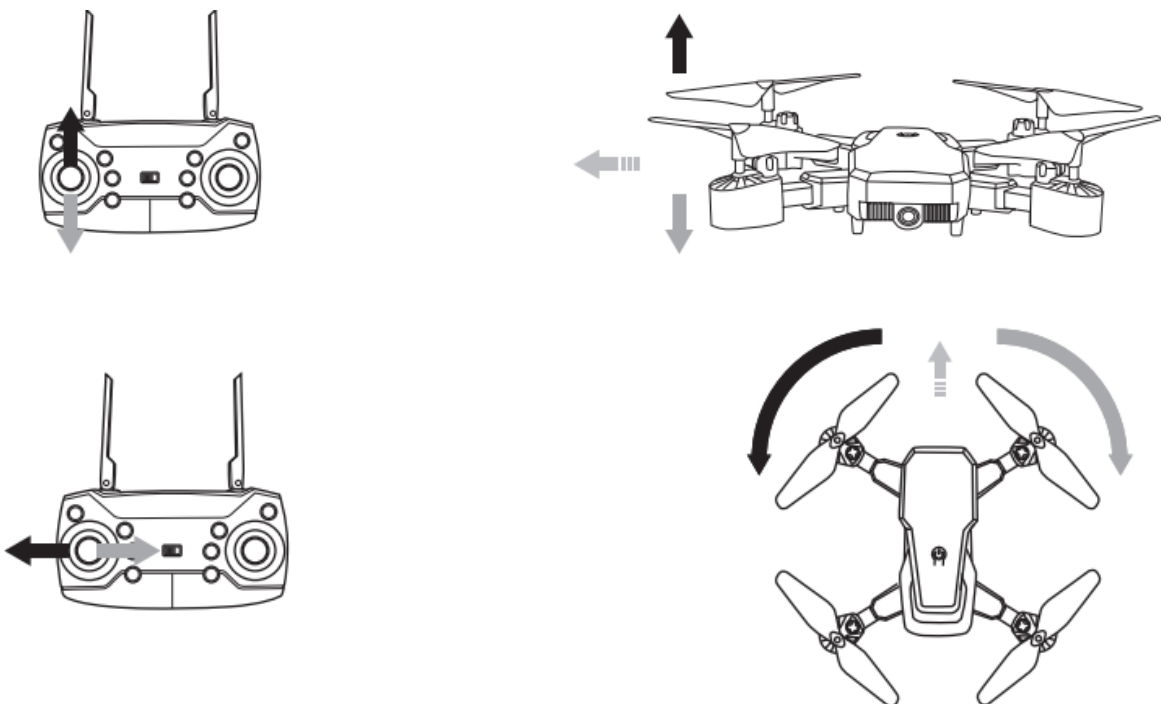
Akun asentaminen

Asenna paristot kaukosäätimeen avaamalla paristokotelon kansi kaukosäätimen takana. Aseta kolme 1,5 V AA-paristoa paristokotelon ohjeiden mukaisesti.

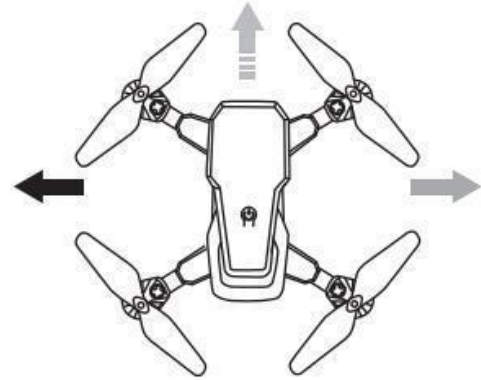
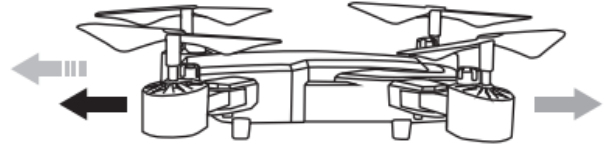
Akun akku on ladattava, joten noudata seuraavia ohjeita ladataksesi sen oikein:

- 1) Liitä mukana toimitettu USB-kaapeli tietokoneen tai virtalähteen (ei sisälly toimitukseen) USB-porttiin, jolloin merkkivalo syttyy.
- 2) Irrota akku lennokista ja liitä akun pistoke USB-latauskaapeliin.
- 3) Akun merkkivalo syttyy ja sammuu, kun akku latautuu.

Lennon toiminta ja ohjaus



Vasen analogi-sauva ohjaa lennokin nousua ja laskua sekä lennokin kääntämistä vasemmalle ja oikealle.



Oikea analoginen-sauva liikuttaa lennokkia eteenpäin ja taaksepäin sekä lentää oikealle ja vasemmalle.

Lennonopeutta on kaksi: matala (30%) ja korkea (100%). Voit vaihtaa lentonopeustilaa kytkinpainikkeella.