

Aurinkovoimalla toimiva kelluva suihkulähdepumppu

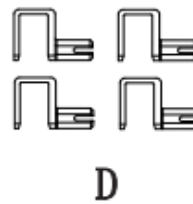
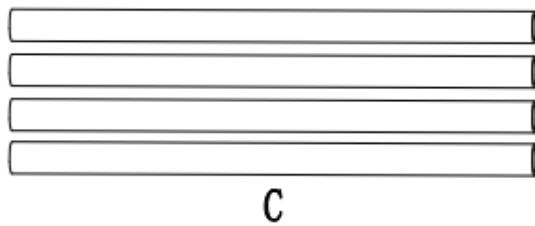
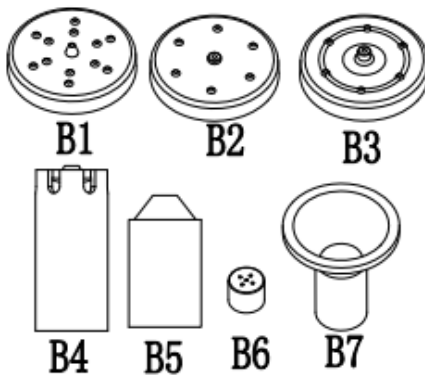
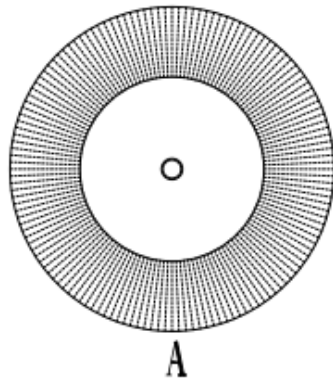


Tiedot:

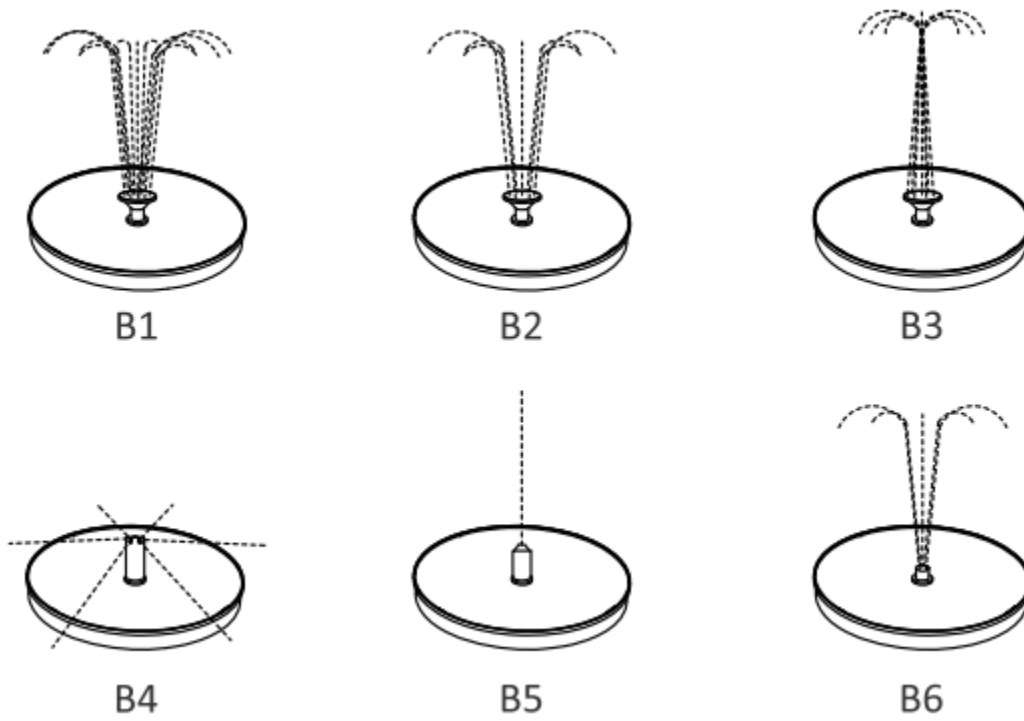
- Aurinkoakun teho: 7V, 1,4W
- Pumpun teho: DC 7V, 140mA
- Max. pumpun virtausmäärä: 200L/t
- Elinikä: ≥ 20000 tuntia
- Toiminta-aika: 7.30 - 17.00 (aurinkoisina päivinä)
- Aurinkopaneelin koko: 160 x 160 mm

Lisätarvikkeet:

- A - 1x aurinkopaneeli pumpulla
- B1 - 1x suutin 1
- B2 - 1x suutin 2
- B3 - 1x suutin 3
- B4 - 1x suutin 4
- B5 - 1x suutin 5
- B6 - 1x suutin 6
- B7 - 1x Liitosputki
- C - 4x törmäyssuojatanko
- D - 4x Kiinnitys

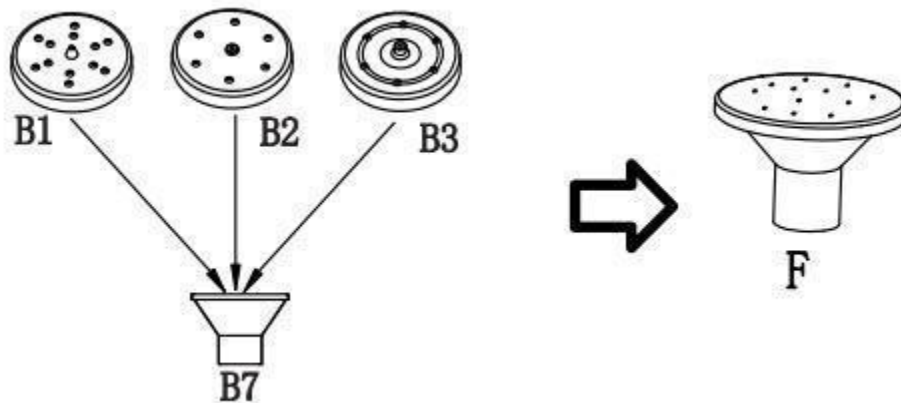


Vesisuihkutyypit:

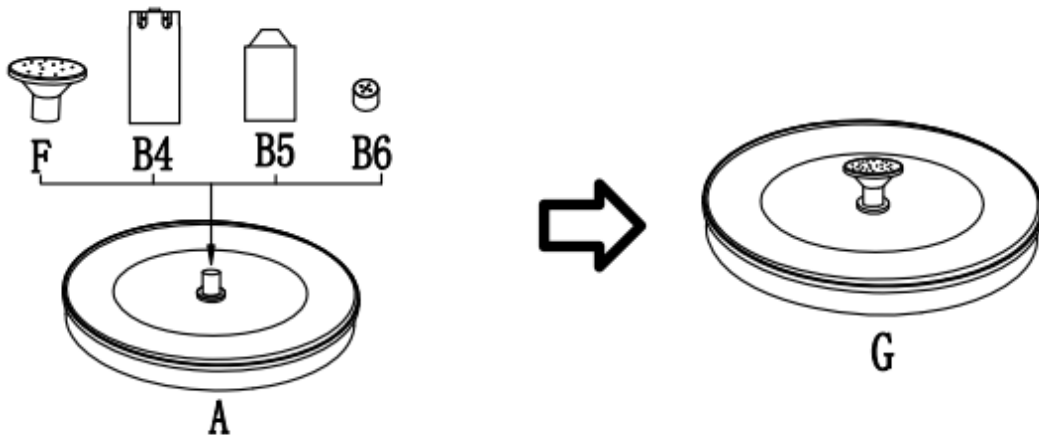


Asennusvaiheet:

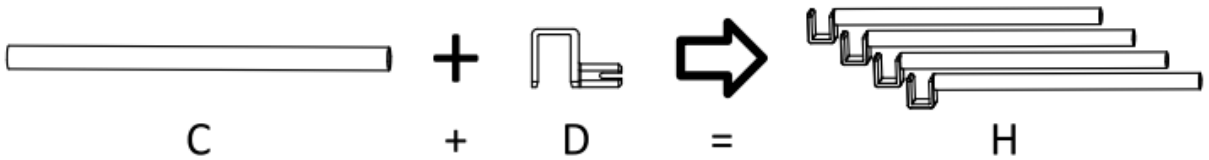
1. Valitse haluamasi suuttimet välistä B1-B6
2. Liitosputken B7 ja suuttimien B1, B2 tai B3 kokoaminen F:hen (valitse haluamasi)



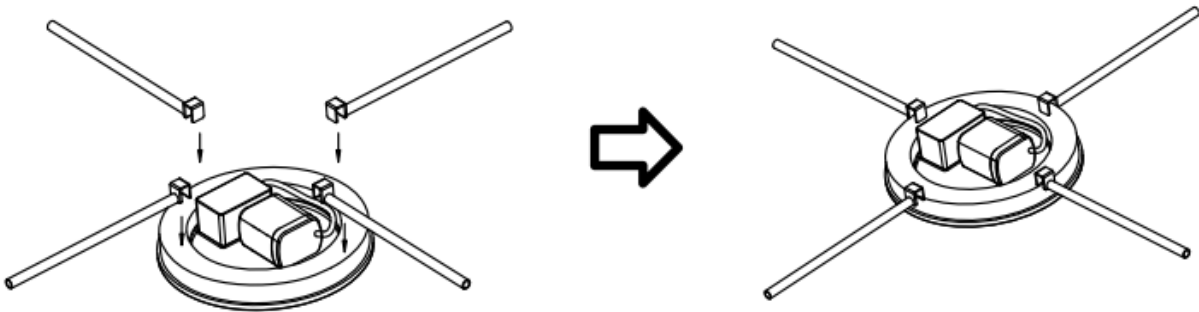
3. Voit asentaa suuttimen F, B4, B5 tai B6 suoraan suihkulähteeseen (G)



4. Asenna kiinteä sauva - laita D kohtaan C alla olevan kuvan mukaisesti



5. Aseta H G:hen alla olevan kuvan mukaisesti

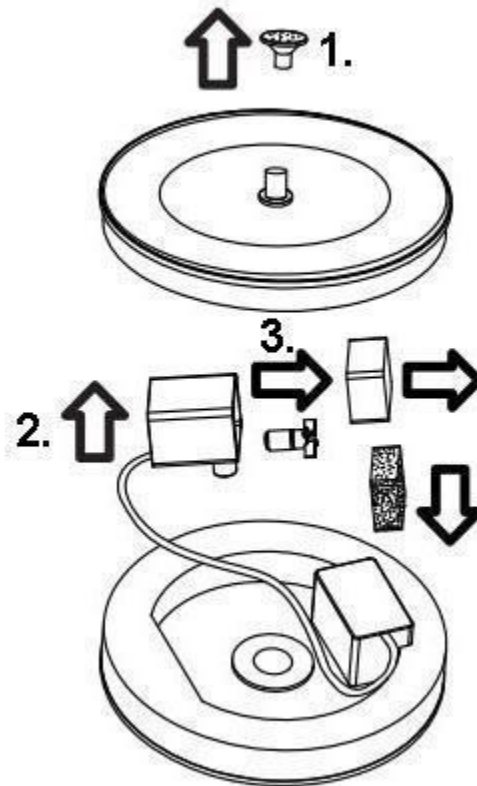


6. Aseta se veteen ja varmista, että vesipumppu on täysin upotettu veteen. Anna auringonvalon loistaa suoraan aurinkopaneeliin ilman varjoa, jotta vesipumppu voi alkaa ruiskuttaa vettä. Se lakkaa toimimasta sateisina päivinä tai yöllä.

Puhdistus tai vaihto:

Kun suihkulähteessä on vähän tai ei ollenkaan vettä, ota pois suodatinpuuvilla tai roottori:

- 1. Irrota suutin
- 2. Irrota vesipumppu
- 3. Poista suodatinpuuvilla tai roottori
- 4. Puhdista suodatinpuuvilla tai roottori
- 5. Kokoa suihkulähde



Tiedot:

1. Ennen kuin käytät sitä, poista suojakalvo aurinkopaneelistä
2. Varmista, että aurinkopaneelit saavat riittävästi auringonvaloa, älä peitä sitä
3. Varmista, että olet laittanut suihkulähteeseen tarpeeksi vettä, jotta pumppu pysyy kokonaan veden alla
4. Ennen kuin käytät sitä ensimmäistä kertaa, aseta suihkulähde veteen ilman poistamiseksi